



---

# VERLEGE ANLEITUNG

**MULTI**flor  
NOVO**LOC**® 5G

FRANZÖSISCH FISCHGRÄT

2-SCHICHT FERTIGPARKETT  
ZUR VOLLFLÄCHIGEN VERKLEBUNG

---



**SCHEUCHER**®

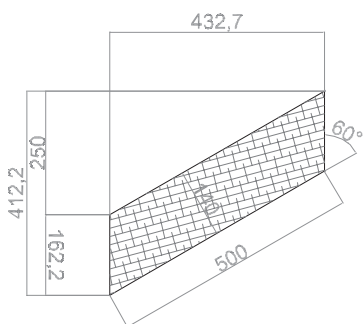
500  
60°

740  
45°

# ÜBERBLICK

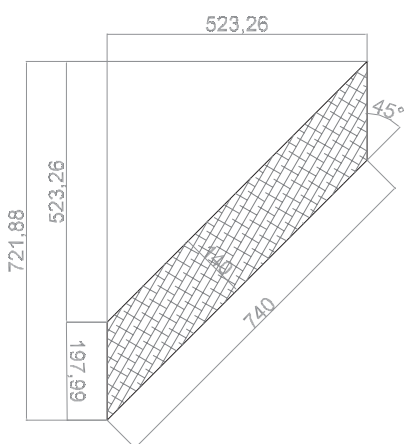
**MULTIfloor NOVOLOC® 5G** ein 2-schichtiges Fertigparkett zur vollflächigen Verklebung. Bei der Ausführung als Französisch Fischgrät trifft Klassik auf Moderne und Individualität auf Exklusivität, denn Französisch Fischgrät war und ist die wohl eleganteste Art Parkett zu verlegen. Scheucher ist es bereits 2016 als Weltneuheit gelungen, die einzigartige Optik mit den Vorteilen neuester Produkt- und Verlegetechnologien zu verbinden und die Verlegung mit der bewährten NOVOLOC® 5G-Klickverbindung entscheidend effizienter zu gestalten.

**MULTIfloor NOVOLOC® 5G** ist in zwei Französisch Fischgrät Formaten erhältlich.



### MULTIfloor 500 60° FRANZÖSISCHES FISCHGRÄT

9,8 x 140 x 500 mm | 60° A- und B-Stäbe extra  
 14 Stäbe/Paket = 0,980 m<sup>2</sup>, 98 Pakete/Palette=96,040 m<sup>2</sup>  
 Für Fußbodenheizung geeignet. **R<sub>f</sub> = 0,058 m<sup>2</sup>K/W**  
 Deckbreite: 433 mm, Decktiefe: 250 mm  
 Decktiefe mit Stab: 412 mm

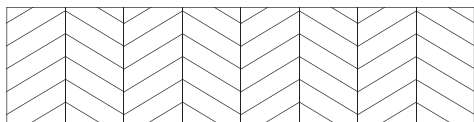


### MULTIfloor 740 45° FRANZÖSISCHES FISCHGRÄT

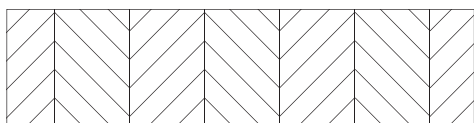
9,8 x 140 x 740 mm | 45° A- und B-Stäbe extra  
 14 Stäbe/Paket = 1,451 m<sup>2</sup>, 42 Pakete/Palette=60,942 m<sup>2</sup>  
 Für Fußbodenheizung geeignet. **R<sub>f</sub> = 0,058 m<sup>2</sup>K/W**  
 Deckbreite: 523 mm, Decktiefe: 523 mm  
 Decktiefe mit Stab: 722 mm



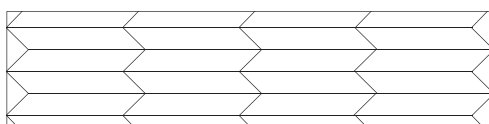
Französisch Fischgrät  
**MULTIfloor NOVOLOC® 5G 500 60°**



Französisch Fischgrät  
**MULTIfloor NOVOLOC® 5G 740 45°**



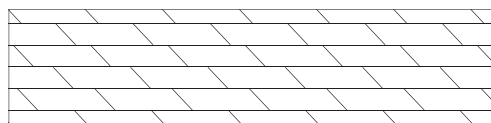
Fischgrät stehend  
**MULTIfloor NOVOLOC® 5G 500 60° oder 740 45°**



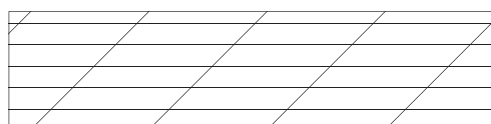
## VERLEGEMUSTER

Fischgrät ist bei **MULTIfloor NOVOLOC® 5G** eine extrem vielfältige Parkett-Spielart. Dazu bietet Scheucher vier atemberaubende Verlegemuster, mit denen sich außergewöhnliche Bodeneffekte erzielen lassen!

Riemenverband\*  
**MULTIfloor NOVOLOC® 5G 500 60° oder 740 45°**



Parallel-Verband\*  
**MULTIfloor NOVOLOC® 5G 500 60° oder 740 45°**



\*nur A- oder B-Stäbe

# GEMACHT FÜR GENERATIONEN

Parkett hat sich bereits seit Jahrhunderten bewährt und zählt heute aufgrund seiner optischen und wohnbiologischen Vorzüge zu den beliebtesten Fußböden. Sie haben sich für ein hochwertiges Parkett aus dem Hause Scheucher entschieden und sollen sich über Jahrzehnte hinweg daran erfreuen. Wir empfehlen Ihnen, sich von einem Fachmann beraten und die Verlegung durchführen zu lassen. Bitte lesen Sie auch diese Verlegeanleitung SORGFÄLTIG bevor Sie mit der Verlegung beginnen!

## WICHTIGES ZUR VERLEGUNG

- Lagern Sie das Parkett so, dass es **vor Feuchtigkeit geschützt** ist. Auch in Neubauten **nicht auf frischen Estrichen** lagern, verwenden Sie Unterlagshölzer!
- Bei einer Verlegung in Neubauten sollten Sie die Fenster bereits einige Wochen vorher kippen. In der Übergangszeit bzw. im Winter ist es ratsam, zu heizen und regelmäßig zu lüften. Es ist auf die Einhaltung des richtigen Raumklimas auch bei leerstehenden Räumen zu achten.
- Öffnen Sie die Verpackung erst unmittelbar vor Verlegebeginn.
- Parkett ist ein Naturprodukt. Bei hoher Raumluftfeuchtigkeit kann es daher zu übermäßiger Feuchtigkeitszunahme und in Folge zu Quellungen des Parketts kommen. Die Verlegetemperatur sollte daher nicht unter 18°C liegen und die relative Luftfeuchtigkeit nicht über 65%.
- Vor der Verlegung sollten alle Feuchtarbeiten (Fliesenleger, Maler, Tapezierer, Putzarbeiten usw.) abgeschlossen sein.
- Für ein harmonisches Erscheinungsbild entnehmen Sie die Dielen immer aus mehreren Paketen und verlegen Sie diese gleichzeitig.
- Holz ist ein Naturprodukt und jeder Parkettboden ein Unikat, welches Farb- und Strukturunterschiede aufweisen kann. Diese stellen keinen Reklamationsgrund dar!
- Kontrollieren Sie die Riemen vor Verlegung auf eventuelle Mängel. Für bereits verlegte Riemen besteht kein Reklamationsanspruch.

## VERLEGEVORBEREITUNG

Eine optimale Verlegevorbereitung ist die Basis für ein fachmännisch verlegtes Parkett.

### Geeignete Unterböden

Zement- und Anhydridestriche, Gussasphalt, fußbodentaugliche Holzwerkstoff- oder Trockenestrichplatten.

### Anforderungen an den Unterboden

Der Unterboden muss die für die Parkettverlegung üblichen Anforderungen (Ebenheit, Trockenheit, Sauberkeit, Oberflächenfestigkeit, Rissfreiheit) erfüllen, welche vor der Verlegung geprüft und protokolliert werden. Ebenheit: max. 3 mm auf 1000 mm Länge. Sauberheitskontrolle durch Sichtprüfung auf eventuelle Verschmutzungen. Farb-, Verputz- und Mörtelreste mittels einer Spachtel entfernen. Öle und Fette sind abzuschleifen. Estrichrisse sind mit Estrichklammern und Epoxydharz fachgerecht zu verschließen.

### Restfeuchte Unterboden

Zementestriche dürfen bei Verwendung von FB-Heizungen nicht mehr als 1,8% CM-% und Anhydridestriche maximal 0,3 CM-% Restfeuchte aufweisen (Werksempfehlung). Ohne Fußbodenheizung darf die Restfeuchte 2% bzw. 0,5% nicht übersteigen.

Die Beurteilung der Verlegereife kann auf zwei Arten erfolgen:

1. mit einem CM-Messgerät gemessen und protokolliert
2. mittels KRL-Methode (z.B. HM-Box) gemessen und protokolliert

Grenzwerte für CM-Messungen und KRL-Methode entnehmen Sie bitte den einschlägigen Normen bzw. erhalten Sie diese vom Estrichhersteller oder dem Hersteller des Messgerätes für die KRL-Methode. Aufgrund der Vielfalt an chemischen Modifikationen und der Neuheit der KRL-Methode ist eine einheitliche Grenzwertvorgabe nicht möglich. Die Vorgaben bei Verlegung über Fußbodenheizung finden Sie auf Seite 7.

Die **Festigkeit** wird mit dem Gitterritzgerät überprüft. Bleiben die Einritzungen scharfkantig, so ist der Estrich fest.

**Bitte beachten Sie auch:**

Die Hygroskopizität zählt zu den natürlichen Eigenschaften von Holz und das bedeutet, dass sich Holz dem Feuchtigkeitsgehalt seiner Umgebung anpasst. Diesen Vorgang bezeichnet man als „Arbeiten des Holzes“ (Quellen und Schwinden). Bei einer Luftfeuchtigkeit von über 65% (in den Sommermonaten) bzw. unter 30% (in der Heizperiode) kann es daher zu wahrnehmbaren Dimensionsänderungen der Parkettelemente kommen (Wölbung-Schüsselung im Sommer, Schwindungen in der Heizperiode).

Das Parkett wird mit einer Holzfeuchtigkeit von  $7 \pm 2\%$  ausgeliefert. Diese  $7 \pm 2\%$  beziehen sich auf eine relative Luftfeuchtigkeit von 30 bis ca 65% bei einer Raumtemperatur von 18 bis 24 °C. Dieses gesunde Wohnklima dient nicht nur zur Werterhaltung Ihres Holzfußbodens, sondern auch dem Wohlbefinden und der Gesundheit der Bewohner. Wir empfehlen Ihnen daher das Aufstellen eines Luftbefeuchters bei niedriger Luftfeuchtigkeit (Heizperiode) bzw. das Aufstellen eines Luftentfeuchters oder kurzes Schocklüften bei hoher Luftfeuchtigkeit, um dieses optimale Wohnklima stets aufrechtzuerhalten!

Als Naturprodukt reagiert Holz auf Tageslicht, indem es sich im Laufe der Zeit verfärbt bzw. nachdunkelt. Diese Veränderung wirkt sich auf Ihren Scheucher Parkett® positiv aus: Seine naturgegebene Holzfarbe wird intensiviert und seine natürliche Note vertieft, während Farbkontraste insgesamt geringer werden. Die stärkste Farbveränderung erfolgt meist in den ersten Wochen nach der Verlegung.

## VERLEGEWERKZEUG



**NOVOLOC® 5G Klick-System:**  
Schlagklotz, Keile, Bleistift, Säge,  
Maßband und Winkel.

## VERLEGE HILFE



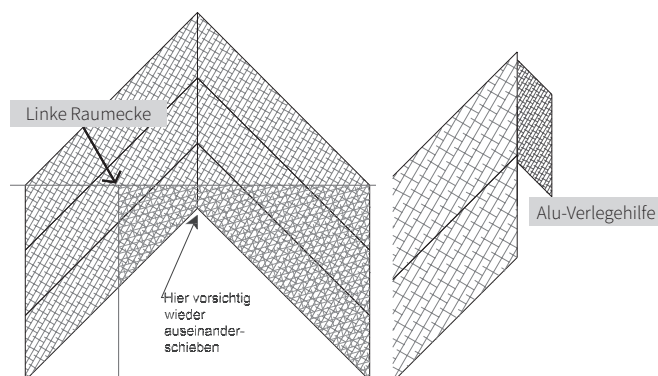
# VERLEGEANLEITUNG FÜR DIE VOLLFLÄCHIGE VERKLEBUNG



Wir empfehlen, die vollflächige Verklebung von einem Fachmann durchführen zu lassen. Sollten Sie sich für eine selbstständige Verlegung entschließen, beachten Sie bitte die Verlegevorbereitung sowie unsere Verlegetipps!

Je nach Beschaffenheit des Unterbodens sind Vorbehandlungen (Voranstrich, Spachtelungen) laut Herstellerangabe nötig. Die Festigkeit des Estrichs muss ausreichend hoch sein. Verwenden Sie nur Klebstoffe, die ausdrücklich für die vollflächige Verklebung von Fertigparkett geeignet sind. Wir empfehlen den Einsatz von Klebstoffen mit dem Umweltzeichen Typ I oder eines emissionsarmen Klebstoffs mit EMICODE EC1 oder eine gleichwertigen Umweltzeichen.

1. Orientierungshilfe (z.B. Mitte des Raumes) festlegen.
2. An der Orientierungslinie schnüren.
3. Die Deckbreite ergibt die Anzahl der Bahnen (Raumbreite dividiert durch Deckbreite).
4. Die Bahnen parallel zur Orientierungslinie anschnüren.
5. Die Breite der äußersten Bahn minus 10-15 mm Wandabstand ergibt die erste Bahnbreite.
6. Links oben im Raum mit der Verlegung beginnen.
7. Ersten Zopf mit drei Teilen zusammenklicken, an den äußeren Spitzen der oberen Stäbe den Rand markieren und die oberen Stäbe wegschneiden. Diese können am Ende der Bahn wieder verlegt werden (siehe Skizze)!
8. Die Teile wieder vorsichtig auseinander schieben und die linken drei Teile entsprechend der ersten Bahnbreite zuschneiden.
9. Auf der ersten Bahnbreite den Kleber auftragen.
10. Die zugeschnittenen Startteile in das Kleberbett einlegen, genau ausrichten und beschweren.
11. Die Stäbe der ersten Bahn in der richtigen Breite vorbereiten.
12. Die Stäbe der ersten Bahn einklicken und auf richtige Position kontrollieren, dazu können Sie die Scheucher MULTIfloor Verlegehilfe verwenden. Auf gute Verriegelung achten! Bei Bedarf können ein Klopffholz oder ein Gummihammer verwendet werden.
13. Jeden Stab nach dem Einklicken mit der Verlegehilfe kontrollieren, indem dieses nach unten weitergeschoben wird. Bei richtiger Position lässt es sich einfach verschieben.
14. Die Verschnittteile vom Beginn am Ende der Bahn verwenden.
15. Die erste Bahn ist somit fertig!
16. Den Kleber der nächsten Bahn auftragen und die korrespondierenden Teile von oben nach unten einklicken. Dabei wieder jeden Stab hinsichtlich der richtigen Position mit der Verlegehilfe prüfen.
17. Die Verschnittteile vom Beginn am Ende der Reihe verwenden.
18. Die Startteile wie unter Punkt 7 und 8 beschrieben für den nächsten Zopf vorbereiten.
19. Jede weitere Bahn wie unter Punkt 16-18 beschrieben verlegen.  
Wir empfehlen, die verlegte Fläche, vor allem die Randbereiche mit Gewichten zu beschweren.



## VERLEGUNG AUF FUSSBODENHEIZUNG

Parkett hat einen günstigen, weder zu hohen noch zu niedrigen Wärmedurchlasswiderstand und ist auch bei einer nicht eingeschalteten Fußbodenheizung ein fußwarmer Bodenbelag. Das Quell- und Schwindverhalten von Mehrschichtparkett gegenüber Massivparkett ist um ein Vielfaches geringer. **MULTIfloor NOVOLOC® 5G** hat einen optimalen Wärmedurchlasswiderstand von 0,058 m<sup>2</sup>K/W und ist daher für die Verlegung auf einer Fußbodenheizung perfekt geeignet. Spezielle Richtlinien für die Verlegung auf Fußbodenheizung müssen unbedingt beachtet und eingehalten werden. Diese erhalten sie bei ihrem Fachhändler, Hersteller oder Klebstofflieferanten. Holzarten wie Buche und Ahorn reagieren bei ungünstigen Klimaeinflüssen sehr schnell. Bei diesen Holzarten kann daher eine stärkere Fugenbildung auftreten. Wir empfehlen daher, Holzarten mit einem niedrigeren Quell- und Schwindverhalten einzusetzen, z. B. Eiche.

Die Oberflächentemperatur des Parketts darf 29°C an keiner Stelle im Raum überschreiten. Neben der schwimmenden Verlegung hat sich aufgrund des verbesserten Wärmeübergang und einer geringer Fugenbildung die vollflächige Verklebung als ideales Verlegesystem, wie es bei **MULTIfloor NOVOLOC® 5G** ohnehin notwendig ist, bewährt. Bei Verlegung über nicht geheizten sowie nicht unterkellerten Räumen ist auf eine dauerhaft wirkende Feuchtigkeitsabdichtung und Dampfsperre zu achten, um eventuelle Schäden durch nachschiebende Feuchtigkeit aus dem Untergrund zu vermeiden. Es können sowohl fachgerecht hergestellte Nass- als auch Trockenestrichsysteme verwendet werden. Das Belegreife ist gemäß Hersteller-Vorschriften durchzuführen. Die Restfeuchtigkeit nach CM-Methode zum Verlegezeitpunkt darf bei Zementestrichen 1,8% und bei Anhydritestrichen 0,3% nicht überschreiten. Bei anderen Estrichsystemen bzw. Einsatz von chemischen Zusätzen, wie z.B. Beschleunigern, sind die jeweiligen Herstellerangaben zu beachten. Jedenfalls muss die korrespondierende rel. Luftfeuchte des Estrichs unter 65% rH liegen. Als korrespondierende rel. Luftfeuchte versteht man den gemessenen Wert im Ausgleichszustand unter einer ausreichend großen, abgedichteten, Prüffläche auf der Estrichoberfläche.

### FUSSBODEN-TEMPERIERUNG

Bauphysikalisch ist die Installation einer Raumkühlung in Fußbodenebene nicht ideal, da der Wirkungsgrad sehr gering ist und sie sollte daher vorzugsweise im Wand- und/oder Deckenbereich installiert werden, weil kühle Luft immer nach unten sinkt und niemals aufsteigt. Holz hat die positive Eigenschaft, auf reine Temperaturänderungen nicht mit Dimensionsänderungen zu reagieren. Erst bei Änderung der relativen Luftfeuchtigkeit der Umgebungsluft reagiert Holz durch Quellen und Schwinden. Aus heutigem Kenntnisstand kann daher auf Basis der bisherigen Erfahrungen mit der Temperierung von Fußböden durch ein Fußbodenheizungssystem mit kühlem Wasser im Sommer festgestellt werden: Scheucher Parkettböden sind für den Einsatz auf temperierten Unterböden freigegeben und einsetzbar. Ein Betrieb einer solchen Temperierung ist möglich, wenn nachweislich (zB. Fidbox®) und regelungstechnisch sichergestellt ist, dass ein Tagesmittel von 65 % relativer Luftfeuchtigkeit nicht überschritten und zu keinem Zeitpunkt der Taupunkt auch nur annäherungsweise erreicht wird. Eine vollflächige Verklebung ist erforderlich.

## REINIGUNG UND PFLEGE



Wir empfehlen die Verwendung unserer mit Typ 1-Umweltzeichen gekennzeichneten Pflege- und Reinigungsprodukte.

### MULTIfloor NOVOLOC® 5G TENSEO (CLASSICO, X-MATT)

Die werkseitig UV-versiegelte Oberfläche von **MULTIfloor NOVOLOC® 5G** ist eine umweltfreundliche, formaldehydfreie und besonders hochwertige Oberfläche. Je nach Beanspruchung unterliegt das Parkett einem natürlichen Verschleiß. Deshalb wird vor der Benutzung zum Schutz der vielen Kanten bei dieser exklusiven Verlegeart eine Erstpflege im Anschluss an die Verlegung unbedingt erforderlich als auch eine spätere regelmäßige Pflege empfohlen.

### MULTIfloor NOVOLOC® 5G SEDA

Um die edle Optik und Qualität zu erhalten, wird das Parkett nach einer jahrhundertealten Tradition mit Ölen und Wachsen behandelt. Für **MULTIfloor NOVOLOC® 5G** werden ausschließlich natürliche Öle und Wachse verwendet. Je nach Beanspruchung unterliegt das Parkett einem natürlichen Verschleiß. Deshalb ist vor der Benutzung eine Einpflege mit Pflegewachsöl zum Schutz der vielen Kanten bei dieser exklusiven Verlegeart wie auch eine spätere regelmäßige Pflege unbedingt erforderlich.

**TIPP**

BITTE BEACHTEN SIE UNSERE PFLEGE-  
UND REINIGUNGSANWEISUNGEN!



Zum Erhalt einer schönen Optik und zum Schutz der Holzoberfläche sind mechanische Beschädigungen nach Möglichkeit zu vermeiden. Es empfiehlt sich das Auslegen von Fußmatten im Eingangsbereich. Sand und Schmutzteile sofort mit einem Besen entfernen. Versehen Sie Ihre beweglichen Möbel mit Parkett-Filzgleitern und verwenden Sie für Parkett geeignete Stuhlrollen für Bürosessel. Lassen Sie keine nassen Gegenstände auf dem Parkettboden liegen. Um das Reinigungsergebnis gut beurteilen zu können, sind Reinigungsversuche an stark verschmutzten Flächen an unauffälligen Stellen zu testen. Verwenden Sie keine stark alkalischen Reiniger oder Säuren, diese können das Holz irreversibel verfärben.

Es empfiehlt sich, ein oder zwei geschlossene Pakete in passendem Raumklima für etwaige Reparaturen aufzubewahren.

## FIDBOX

Der Einbau einer FIDBOX ist je Wohneinheit, mindestens aber ein Mal je 100 m<sup>2</sup> Fläche empfohlen, die FIDBOX registriert über Jahre das Raumklima unter und im Parkettboden. Ein Maßnahmenprotokoll für Heizstriche ist unbedingt erforderlich. Siehe Merkblatt: „Verlegung auf Fußbodenheizung“ und „Maßnahmenprotokoll Heizstriche“.

Die Hygroskopizität zählt zu den natürlichen Eigenschaften von Holz. Das bedeutet, dass Holz den Feuchtigkeitsgehalt seiner Umgebung anpasst. Diesen Vorgang bezeichnet man als das „Arbeiten des Holzes“ (Quellen und Schwinden). Bei einer Luftfeuchtigkeit von über 65% (in den Sommermonaten) bzw. unter 30% (in der Heizperiode) kann es daher zu wahrnehmbaren Dimensionsänderungen der Parkettelemente kommen (Wölbung/Schüsselung im Sommer, Schwindungen in der Heizperiode). Diese Effekte sind eine natürliche Eigenschaft von Holz und geradezu der Beweis schlechthin für die Natürlichkeit des Werkstoffs Holz. Unsere Lebensweise und die Weiterentwicklungen der Wohnbauten mit sehr hoher Dichtheit der Außenhülle und kontrollierten Wohnraumlüftungen sowie Fußbodenheizungen und -kühlungen stellen immer größere Ansprüche an Parkett und Bodenleger. Die Anzahl raumklimatisch bedingter Schadensfälle stieg stark an, und in vielen Fällen konnten keine Daten zum Raumklima vorgelegt werden. Das gehört nun der Vergangenheit an!

Die Fidbox® wird einfach in den Parkettboden eingebaut, misst über viele Jahre täglich und automatisch die Temperatur und relative Luftfeuchte und speichert die Daten. Diese können jederzeit – ohne den Parkett zerstören zu müssen – per Funk ausgelesen und ausgewertet werden. Somit ist eine einfache und regelmäßige Bodeninspektion gewährleistet, damit Ihr Parkett über viele Jahre schön und werterhaltend bleibt. Der Einbau wird von allen führenden Parkettherstellern ab einer Gesamtparkettfläche von 50 m<sup>2</sup> bei Verklebung und/oder Fußbodenheizung ausdrücklich empfohlen.

### □ Spezifikation der Fidbox®

- Auslesebereich: in freier Umgebung bis zu 30 m,  
in eingebautem Zustand bis zu 15 m
- Abmessungen: 95,5×52,5×7 mm
- Gewicht: 30 g
- Speicherplatz: bis zu 1 048 592 Datensätze
- Messintervall: variabel einstellbar,  
von einer Sekunde bis 45 Tage
- Feuchte: Genauigkeit bis zu ±0,2% rF
- Temperatur: Genauigkeit bis zu ±0,3°C bei +25°C
- Lebensdauer: bis zu 7,5 Jahre, Messzeitintervall 8 h



### □ Vorteile für den Bauherren:

- vollständige Überwachung der Bauphase vor Übernahme
- Vertrauen und Glaubwürdigkeit von Anfang an
- genaue Rückschlüsse für die Verbesserung des Raumklimas
- Wertsicherung des Parkettbodens
- Daten für eine rasche Aufklärung von Sachverhalten
- Rechtssicherheit durch belastbare Daten

### □ Vorteile für den Verleger:

- vollständige Überwachung der Bauphase vor Übernahme
- Reduzierung der Reklamationskosten
- 3 bzw. 5 Jahre Sicherheit
- Klarheit bei Haftungsfragen
- aktive Schadensbetreuung
- Zusatzgeschäft durch Service-nutzen-Bodeninspektion

### □ Vorteile für den Investor:




- vollständige Überwachung der Bauphase vor Übernahme
- Zusatznutzen für Objektvermarktung
- 3 bzw. 5 Jahre Sicherheit
- eindeutige Klarheit bei Haftungsfragen von Anfang an
- Überprüfbarkeit der GU-Leistungen vor der Abnahme
- Investitionssicherung bei Wertanlagobjekten

# RAUMKLIMA

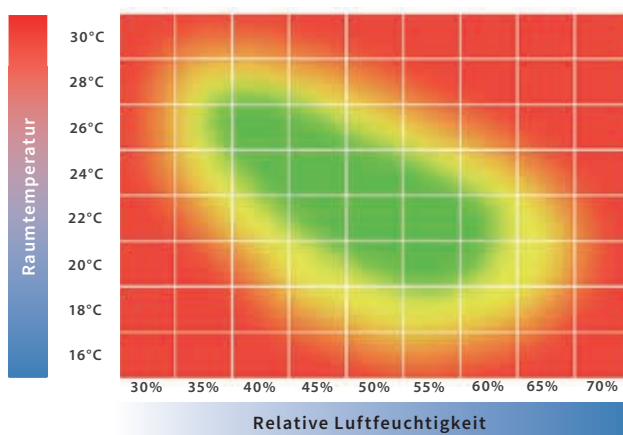
EN 15251:2012 „Eingangsparameter für das Raumklima“ empfiehlt für ein gesundes Raumklima eine jahreszeitlich bedingte relative Luftfeuchte von ca. 30% bis ca. 65%. In diesem Bereich zeigen sich die natürlichen holztypischen Erscheinungen wie Fugen, Risse oder Schüsselungen in mäßiger Ausprägung. Bei längerfristigen Abweichungen kann es zu gesundheitlichen Beeinträchtigungen und in Bezug auf Holzfußböden/ Parkett zu übermäßigen Veränderungen von deren Erscheinungsbildern, wie zum Beispiel größeren Verformungen, Fugen- oder Rissbildungen, kommen.

Bei Holzarten mit ungünstigen holztechnischen Eigenschaften (höheres Schwind- und Quellverhalten z. B. bei Buche oder Ahorn can.) muss in der Heizperiode mit einem etwas größeren Fugenbild und Schüsselungen gerechnet werden. Holz als natürlicher Werkstoff reagiert auf Änderungen der relativen Luftfeuchte stärker als auf Temperaturänderungen. Das Überheizen von Fußbodenheizungen ist in erster Linie ein Problem der damit verbundenen Absenkung der relativen Luftfeuchtigkeit und der daraus folgenden Untertrocknung des Holzes.

**Der Schlüssel zum Erfolg** liegt in der Einhaltung der richtigen Luftfeuchtigkeit von 30% bis 65%, das bedingt in der Regel eine leistungsgerechte Luftbefeuchtung in der Heizperiode! Daher ist die Einhaltung der richtigen Luftfeuchtigkeit wichtig für die jahrzehntelange Freude an Ihrem hochwertigen Parkettboden aus dem Hause Scheucher.

-  Optimaler Bereich
-  Kurzzeitig akzeptabler Bereich
-  Ungeeignetes Raumklima für Mensch und Holz

Das Behaglichkeitsdiagramm zeigt, bei welcher Kombination aus relativer Luftfeuchte und Raumtemperatursich die überwiegende Mehrheit der Menschen in Innenräumen wohlfühlt.



	<b>Scheucher Holzindustrie GmbH</b> Zehendorf 100   A-8092 Mettersdorf   <a href="http://www.scheucherparkett.at">www.scheucherparkett.at</a>
06 LEMF0236DE	Nummer der notifizierten Stelle: NB 0766 / EPH Dresden
Verwendungszweck	Zur Verwendung in Innenräumen
Harmonisierte Norm	EN 14342:2013
EN 14342:2013	Mehrschichtparkett mit NOVOLOC® 5G -Verbindung zur vollflächigen Verklebung
Brandverhalten	C <sub>fl</sub> - s1   ≥ 500 kg/m <sup>3</sup>   9,8 mm
Formaldehydabgabe	E1
PCP - Emission	<5 × 10 <sup>-6</sup>
Abgabe anderer gefährlicher Stoffe	erfüllt deutsches AgBB-Schema, franz. A+, belg. VOC-Verordn., LEED v4, BREEAM Gen. Level
Wärmeleitfähigkeit	0,17 W/mK
Biolog. Dauerhaftigkeit	Klasse 1

Allen Empfehlungen liegen umfangreiche Praxiserfahrungen zugrunde. Die Verarbeitung erfolgt erfahrungsgemäß bei bauseits vorgegebenen, verschiedenen Verhältnissen, sodass aus dieser Anwendungsempfehlung keine Gewährleistungs- oder Haftungsansprüche abgeleitet werden können.

**MULTIfloor NOVOLOC® 5G** | Französisch Fischgrät  
Verlegeanleitung Version 2023

**Scheucher Holzindustrie GmbH**  
Zehendorf 100 | A-8092 Mettersdorf  
+43 (0) 3477 2330 - 0 | [info@scheucherparkett.at](mailto:info@scheucherparkett.at)  
[www.scheucherparkett.at](http://www.scheucherparkett.at)